

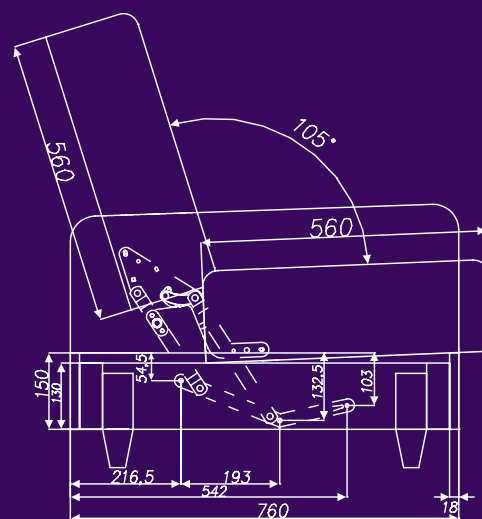
48

Stalmot PW 183-1, Stalmot SW 038-5 *опора*

CB 145-5 *синхронизатор L=1400-1700 мм*

CB 146-5 *синхронизатор L=1700-2000 мм*

Механизм трансформации тип «Книжка». Отличительной особенностью является так называемая «нулевая стена» — при раскладывании диван не требует отодвигания от стены. Комплектуется телескопическим синхронизатором двух размеров на выбор, и дополнительной опорой. Производство Польша.



Stalmot PC 055-8

Механизм подножника для кресла «Сабля». Хромированный.

