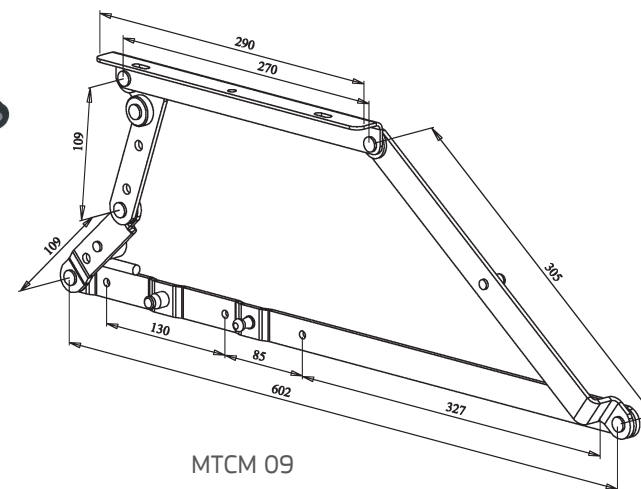


MTCM 06



MTCM 09

## MTCM 06 / MTCM 09

комплектуется телескопическим синхронизатором, пружинами и по необходимости газлифтами

**Механизм трансформации спального места** для установки в деревянный каркас. Предназначен для диванов с толстым спальником (например, пружинный блок). Комплектуется дополнительной пружиной и, по желанию, газлифтом — для тяжелых спальников

(как правило, более 1400 мм шириной). Не имеет мертвой точки.  
 MTCM 06: глубина подушки 627мм, толщина спальника 205 мм.  
 MTCM 09: Глубина подушки 627 мм, толщина спальника 180 мм.

