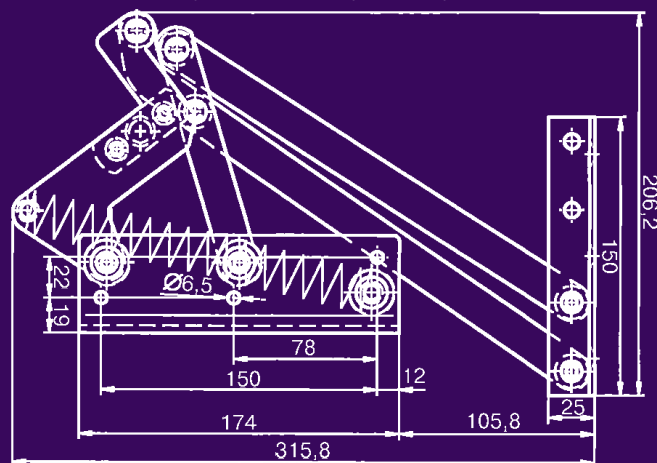


50

Stalmot PC 002-1

Механизм подъема подголовника на пружине с синхронизатором. Используется для удобства сиденья в диванах, дизайн которых имеет низкую спинку.



Stalmot PC 001-8

Механизм подъема подголовника на газлифте с синхронизатором. Используется для удобства сиденья в диванах, дизайн которых имеет низкую спинку.

