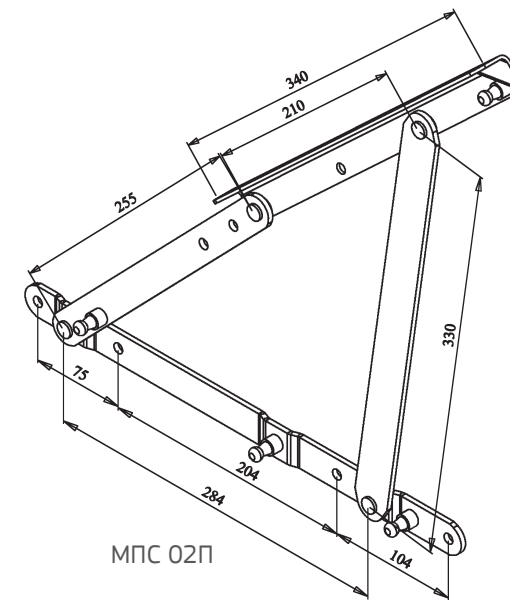


МПС 02



МПС 02П

МПС 02 комплектуется телескопическим синхронизатором и газлифтами

МПС 02П комплектуется телескопическим синхронизатором, парой пружин и газлифтами

Механизм подъема сиденья на газлифте (усилие на выбор 100 — 500 Н). МПС 02 Производит подъем оттоманки вместе со спинкой высотой около 700 мм. При этом при подъеме спинка не заходит за габариты дивана со стороны задней части, что позволяет устанавливать диван достаточно близко от стены.

Для более тяжёлых весов и более мелких ящиков используется МПС 02П с дополнительной пружиной. В данной варианте механизма допускается использование газлифта до 700 Н. Вылет оттоманки при установке данной модели составляет 250 — 260 мм. Угол раскрытия 40°.

